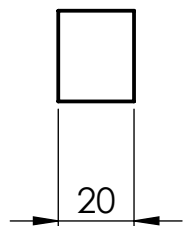
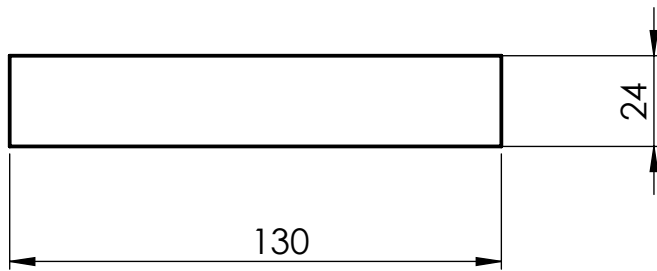
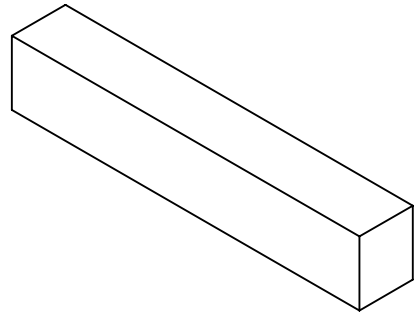


NECLASIFICAT



Proiectat	Teh. Popa M.
Desenat	Teh. Popa M.
Verificat	Ing. Neacsu I.
Contr.STAS	Ing.Cerneea E.
Aprobat	Ing. Pop L.

Cherestea
rasinoasa

Masa neta:

F.A.CUGIR

Scara:
1:2

Lat 4

Data: 22.10.15

F
E
D
C
B
A

F
E
D
C
B
A

4 3 2 1

4 3 2 1