

4

3

2

1

NECLASIFICAT

F

F

E

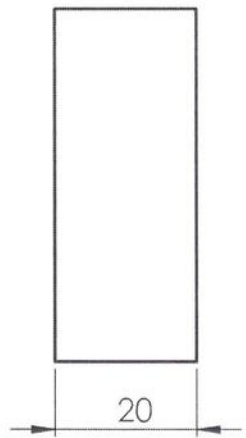
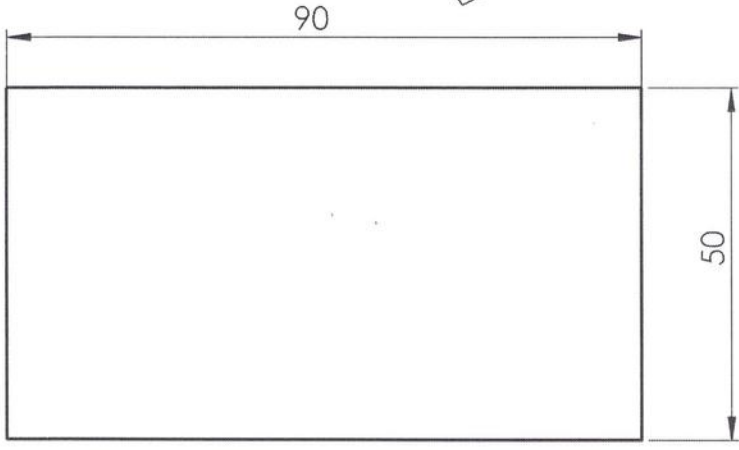
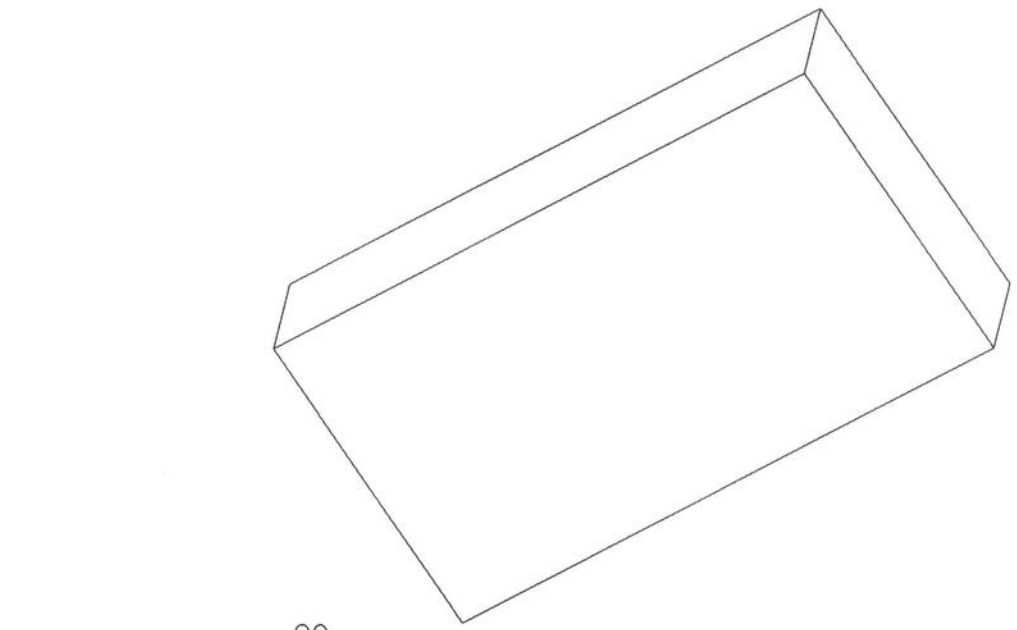
E

D

D

C

C



Nota :

1. Nu se monteaza in interiorul lazii, dar se livreaza

*1 capse
afecundat*

B

B

Proiectat Necsa I.
 Desenat Necsa I.
 Verificat Pop L.
 Contr.STAS Cernea E.
 Aprobat Pop L.

Scara:
1 : 1

Masa neta:

A

A

F.A.CUGIR

D_Des3

Data: 28.09.15

4

3

2

1