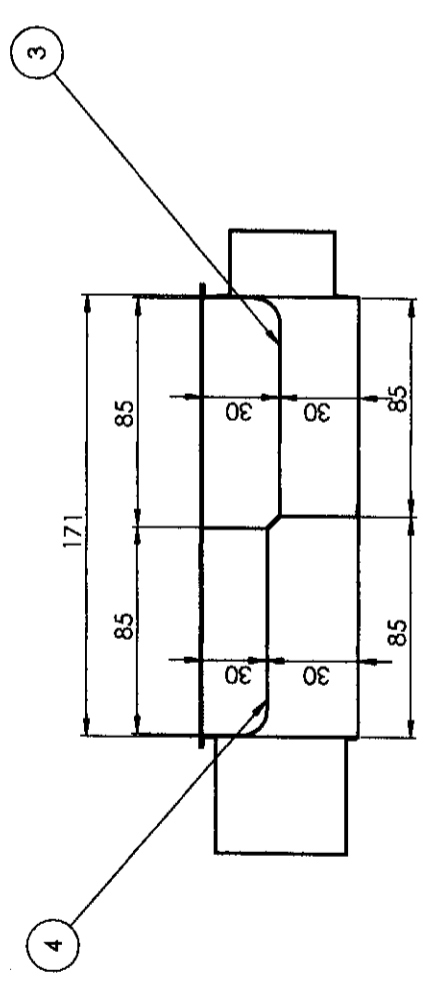
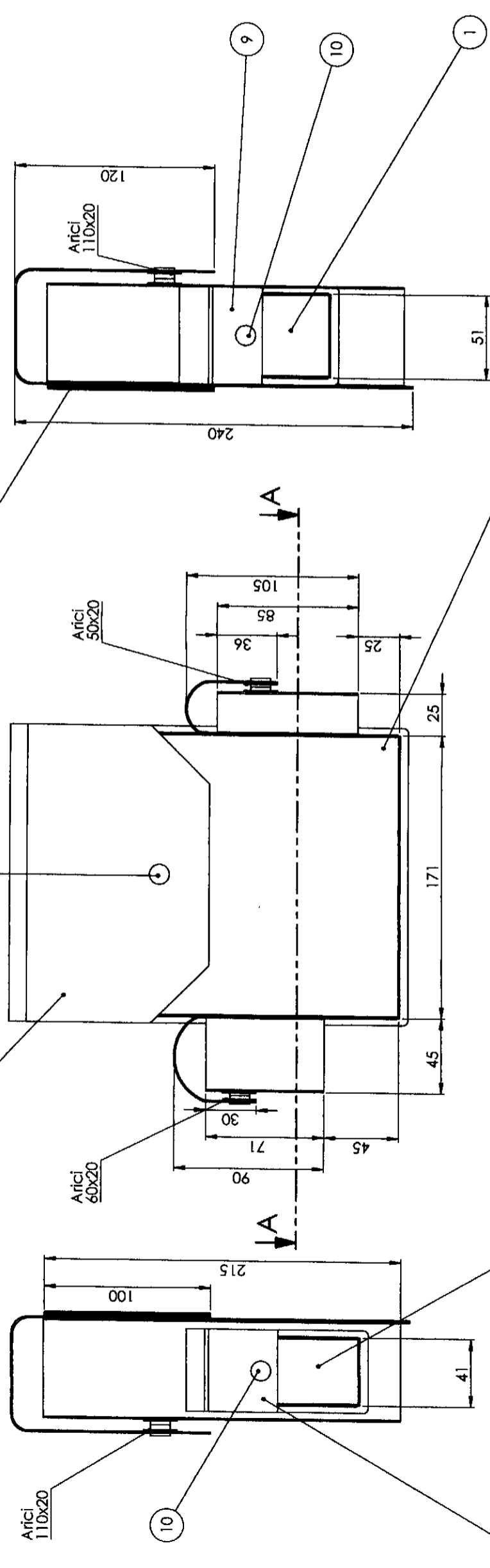


NECLASIFICAT



Sectione A - A

Nota:

1. Se figureste cu ata kaki 40/3x3 Articol 1111 STAS 1369-90. Rezistenta la rupere min .6000gf. Se admite si ata de cusut SINTROM
2. Componentele de executie sunt reprezentate desfasurat si sunt informative. Pentru panza se admite si tesatura speciala tip II bbc kaki , cu destinatie speciala
3. Pasul cusaturii 2-4 mm, tighelul trebuie uniform si strans manual iar capacele trebuie sa fie fixate bine prin 2-3 cusaturi in sens invers
4. Ariciul de dubla-siguranta se va monta prin coasere la 1-2 mm de bordura margine, de lungime egala cu latimea componentului
5. Pozitiile 6, 7, 9 se vor dubla cu bumbac 100% 150gr/mp pe fata dinspre care va fi deschisa
6. Capsele de inchidere se vor pozitiona simetric fata de marginile ariciului
7. Cofele din sectiunea A-A cu cele 4 compartimente vor avea sectiuni egale. Buzunarele genzii trebuie sa asigure intrarea machetelor pentru incarcatoare, bidonas si penar cu accesorii. Dupa introducerea machetelor geanta trebuie sa se inchida normal atat in stare uscata cat si umeda
8. Cusaturile vor fi drepte, paralele cu marginea materialului, fara intreruperi. Se va respecta estetica si simetria
9. Distanța cusaturii fata de marginea materialului min 2 mmm
- Colturile predispuise a se descoase din cauza sollicitarilor se vor intari cu cusaturi diagonale
- 9. Se vor prezenta 5 buc. beneficiarului, in vederea stabilirii ETALONULUI dupa care vor fi executate.**

"copie" cf. original

10	Capsa prindere		3		Comert
9	Prinzatoare buzunar 1 si captuseala		1	100% Bumbac 410g/mp si 100% bumbac 150 g/mp	SR EN 12127-2003
8	Chinga spatte		1	Chinga 25x1 Polipropilena kaki	
7	Spatte cu captuseala si burete pe fund		1	100% Bumbac 410g/mp si 100% bumbac 150 g/mp	SR EN 12127-2003
6	Prinzatoare buzunar 2 si captuseala		1	100% Bumbac 410g/mp si 100% bumbac 150 g/mp	SR EN 12127-2003
5	Buzunar 2		1	100% Bumbac 410 g/mp	SR EN 12127-2003
4	Perete despartitor 2		1	100% bumbac 150 g/mp	SR EN 12127-2003
3	Perete despartitor 1		1	100% bumbac 150 g/mp	SR EN 12127-2003
2	Fata mare		1	100% Bumbac 410 g/mp	SR EN 12127-2003
1	Buzunar 1		1	100% Bumbac 410 g/mp	SR EN 12127-2003
Poz.	Denumire	Nr. desen/STAS	Buc.	Material	Obs.
Proiectat	Ing. Popa M.				
Desenat	Ing. Popa M.				
Verificat	Ing. Pop L.				
Confr. STAS	Ing. Cernea E.				
Aprobat	Ing. Pop L.				
F.A.CUGIR					Masa neta:
Scara: 1 : 2					
Data: 04.12.2015					
Geanta KA4					

9. Se vor prezenta 5 buc. beneficiarului, in vederea stabilirii ETALONULUI dupa care vor fi executate.